



## Cáncamos TAPG/TAPG-S

### Información del producto

Los ojos se pueden cargar con límite de carga de trabajo en todas las direcciones. Todos los ojos son pivotantes para evitar roturas en los ojos, lo que también permite plegarlo hacia un lado cuando no se utiliza.

**Modelo TAPG:** Puente y anilla en D de elevación - sin tornillos.

**Modelo TAPG-S:** Anilla en D de elevación, puente y 2 tornillos 8.8 EN 24014 (DIN 931)

Punto de fijación, tipo atornillable, en funcionamiento  
límites de carga de 3 - 8 t.

#### Características:

Diseño compacto

Asegurado cuatro veces contra roturas.

Rango de trabajo 120°

La placa atornillada también sirve como plantilla para marcar.

El D-link debe poder moverse libremente. La toma de carga no debe apoyarse en los bordes ni en el punto de eslinga.

**Material:** Ojo de acero aleado.

**Marcado:** WLL

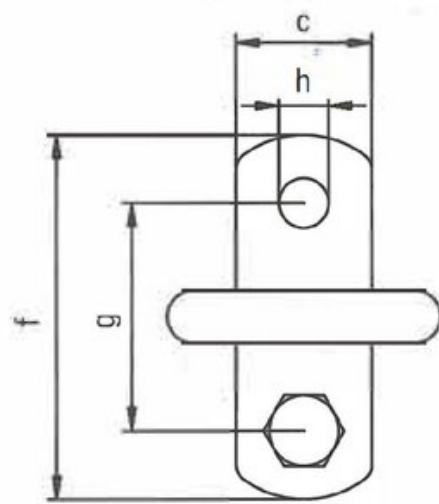
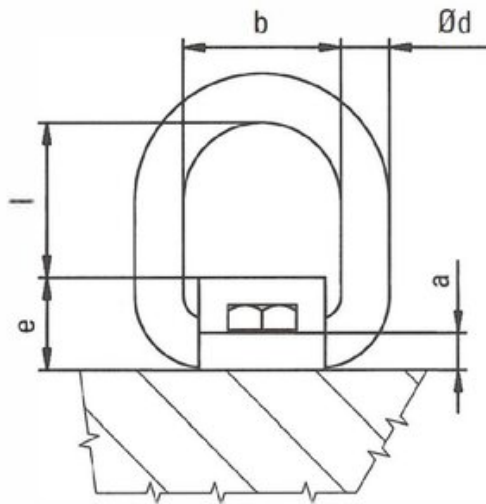
**Nota:** La superficie a la que se fijarán los cáncamos será plana y tolerará la carga a la que vaya a estar expuesta.

**Aviso:** Sólo se pueden utilizar tornillos con una clase de resistencia mínima de 8,8 EN 24014 (DIN 931).

**Coefficiente de seguridad:** 4:1

Referencia CYE	Código	Fuerza máxima de utilización WLL ton	Rosca mm	Par de apriete Nm	Screw mm	a mm	b mm	c mm	Ø d mm	e mm	f mm	g mm	h mm	l mm	Peso kg
Y6AJDTTAPG03	TAPG 3	3,15	M20	210	-	12	56	50	18	34	130	90	21	51	1,08
11.410380503300	TAPG-S 3	3,15	M20	210	M20 x 45	12	56	50	18	34	130	90	21	51	1,43
11.410380505200	TAPG 5	5,3	M24	290	-	15	67	60	22	42	160	110	25	63	2,04
11.410380505300	TAPG-S 5	5,3	M24	290	M24 x 55	15	67	60	22	42	160	110	25	63	2,58
11.410380508200	TAPG 8	8	M27	550	-	20	80	70	26	55	190	130	28	67	3,58
Y6AJDTTAPGS8	TAPG-S 8	8	M27	550	M27 x 65	20	80	70	26	55	190	130	28	67	4,38

## Plano



Anschlagart kind of attachment	1		2		3		3 u. 4		3 u. 4		Anschlags- moment tightening torque	
	0°		0°		0°-45°		45°-60°		0°-45°			45°-60°
Stück / number of pieces	1		2		2		3 u. 4		3 u. 4		Schraube screw	[Nm]
Negativwinkel inclination angle	0°		0°		0°-45°		45°-60°		0°-45°			
Bezeichnung Code	Normal WLL mm WLL	Working load limit WLL	Working load limit WLL	Working load limit WLL	Working load limit WLL	Working load limit WLL	Working load limit WLL	Working load limit WLL	Working load limit WLL	Working load limit WLL	[mm]	[Nm]
TAPG-β	3,15	4,75	9,5	4,25	3,15	6,7	4,75	M20	210			
TAPG-β	5,3	8	16	7,5	5,3	11,2	8	M24	290			
TAPG-α	8	12	24	11,2	8	17	13,8	M27	550			