



COMPONENTES ESLINGAS G10 POWERTEX

POWERTEX

Características generales

- Los componentes POWERTEX G10 cumplen con la norma EN 1677 parte 1/2/3/4 y ofrecen un 25% más de capacidad de carga en comparación con los componentes tradicionales de G8.
- Pintados con pintura en polvo color rojo brillante RAL 3024.
- Todas las anillas maestras soldadas se prueban en fábrica a 2,5 x WLL antes de la entrega.
- Todos los componentes forjados se someten en fábrica a test para detección de grietas, y un 3% de cada lote de fabricación es ensayado a Carga de Prueba a 2,5 x WLL.
- Cada modelo de componente es probado en un ensayo de tipo fatiga a 20.000 ciclos y 1,5 veces la WLL,
- Cada componente está identificado con la marca POWERTEX, el modelo y el número de lote, que proporciona la trazabilidad hasta el lote de fabricación y la materia prima empleada.
- No se requiere reducción de WLL con los ganchos acortadores POWERTEX.
- Disponibilidad de piezas de repuesto para los componentes que lo requieren.
- Componentes libres de Cr6 (cromo hexavalente).
- Rango de temperatura de utilización:
 - 40°C hasta + 200°C sin reducción de WLL.
 - + 200°C hasta + 300°C permitidos con una reducción del 10% en WLL.
 - + 300°C hasta + 400°C con una reducción de 25% en WLL.
- Certificado tipo 2.2 POWERTEX adjunto en cada caja de componentes.
- Los componentes G10 se pueden utilizar con cadenas de G8 según EN 818-2. En tal caso, la eslinga de cadena debe ser clasificada como G8 de acuerdo con EN 818-4.

Diagrama de carga Eslinga de cadena Grado 10

Cuando se utiliza junto con la cadena POWERTEX PSL Grado 10, se aplican los siguientes límites de carga de trabajo. Temperatura de trabajo -40°C hasta +200°C sin reducción de WLL.

Cadena	1 ramal			2 ramales*		3-4 ramales*		Sin fin	
∅									
mm	Tiro directo	Ahorcado	Cesta	0° - 45°	45° - 60°	0° - 45°	45° - 60°	Ahorcado	Cesta
6	1,4	1,12	2,8	2	1,4	3	2,12	2,24	5,6
7	1,9	1,5	3,8	2,65	1,9	4	2,8	3	7,6
8	2,5	2	5	3,55	2,5	5,3	3,75	4	10
10	4	3,15	8	5,6	4	8,4	6	6,3	16
13	6,7	5,3	13,4	9,5	6,7	14	10	10,6	26,8
16	10	8	20	14	10	21,2	15	16	40
19	14	11,2	28	20	14	30	21,2	22,4	56
20	16	12,8	32	22,4	16	33,6	24	25,6	64
22	19	15	38	26,5	19	40	28	30	76
26	26,5	21,2	53	37,5	26,5	56	40	42,5	106
32	40	31,5	80	56	40	85	60	64	160
Factor (K _L)	1	0,8	2	1,4	1	2,1	1,5	1,6	4

* Reducir el valor de WLL un 20% cuando se empleen configuraciones multi-ramales en ahorcado.

CADENA DE ELEVACIÓN DE ESLABÓN CORTO POWERTEX PSL G10

General:

Las cadenas POWERTEX PSL Grado 10 están diseñadas para ser cortadas en longitudes adecuadas en talleres profesionales de eslingas, y ser utilizadas como componentes para equipos de elevación ensamblados, como eslingas de cadena o vigas de elevación. El equipo de elevación ensamblado no debe ponerse en servicio hasta que se haya certificado que el conjunto de elevación completo cumple con la Directiva de maquinaria 2006/42/CE. Asegúrese de seguir las instrucciones del fabricante de la eslinga de cadena o del equipo de elevación. Las cadenas de elevación de eslabón corto PSL tienen la marca CE y se entregan con un certificado y una declaración de conformidad POWERTEX de acuerdo con la Directiva de maquinaria 2006/42/CE. Las cadenas también siguen la norma EN 818-2 (Grado 8) con excepción de un WLL más alto (+25 %) y la limitación de temperatura de uso a un máximo de 200 °C.

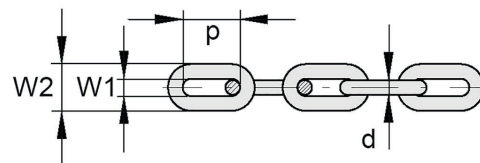
Norma aplicada: EN 818-2 (WLL+25%)

Prueba de carga: cada eslabón ha sido probado a 2,5 x WLL en fábrica antes de la entrega.

Rango de temperatura: -40°C hasta +200°C

Factor de seguridad: 4:1.

Color de cadena: Pintado de azul (RAL 5002), excepto el tamaño 32 mm, que está pintado de azul (RAL 5013)



Referencia CYE	Ref. POWERTEX	Ø Cadena G10	WLL	Prueba de carga	Min fuerza rotura				Peso
						Paso p	W1 min	W2 max.	
			t	kN	kN	mm			kg
Y6PX0PSL0610	PSL-6-10	6	1,4	35,3	56,5	18	7,8	22,2	0,8
Y6PX0PSL0710	PSL-7-10	7	1,9	48,1	77,0	21	9,1	25,9	1,2
Y6PX0PSL0810	PSL-8-10	8	2,5	62,8	101	24	10,4	29,6	1,5
Y6PX0PSL1010	PSL-10-10	10	4	98,2	157	30	13	37	2,3
Y6PX0PSL1310	PSL-13-10	13	6,7	166	265	39	16,9	48,1	3,9
Y6PX0PSL1610	PSL-16-10	16	10	251	402	48	20,8	59,2	5,8
Y6PX0PSL2010	PSL-20-10	20	16	393	628	60	26	74	8,9
Y6PX0PSL2210	PSL-22-10	22	19	475	760	66	28,6	81,4	11,4
Y6PX0PSL2610	PSL-26-10	26	26,5	664	1060	78	33,8	96,2	16,0
Y6PX0PSL3210	PSL-32-10	32	40	1005	1610	96	41,6	118	24,1

Marcado en el eslabón de la cadena

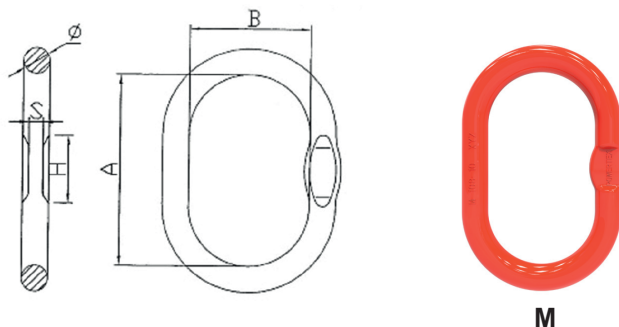
Marcado según la norma EN 818, cada 20 eslabones o al menos cada metro:

- **Marca de fabricante**
- **Código de trazabilidad**

COMPONENTES ESLINGAS G10 POWERTEX

ANILLA MAESTRA SIMPLE - M

POWERTEX



M

Marcado: POWERTEX + Modelo (M-6-10) + código de trazabilidad.

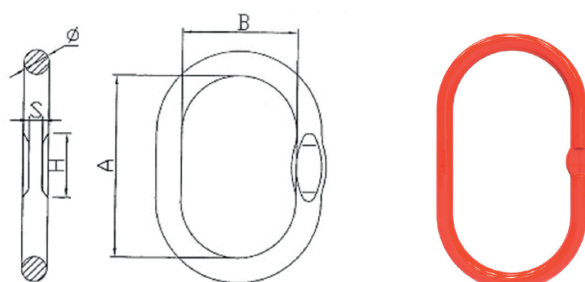
Norma de aplicación: EN 1677-4 +25% WLL.

Referencia CYE	Modelo	Ø Cadena G10		Carga máx. de utilización WLL	Dimensiones					Peso kg
		1 ramal	2 ramales		t	A	B	Ø	S	
							mm			
Y6PX0000M610	M-6-10	6	-	1,4	100	60	11	6	28	0,23
Y6PX0000M8610	M-86-10	8	6	2,5	120	70	13	7	28	0,4
Y6PX00M10810	M-108-10	10	8	4	140	80	17	8	28	0,7
Y6PX0M131010	M-1310-10	13	10	6,7	160	95	22	11	43	1,5
Y6PX0M161310	M-1613-10	16	13	10	190	110	27	13	43	2,6
Y6PX0M201610	M-2016-10	20	16	16	240	140	32	17	60	5,1
Y6PX0M222010	M-2220-10	22	20	22,4	250	150	38	21	60	7,2
Y6PX0M262210	M-2622-10	26	22	26,5	250	150	40	23	60	7,8
Y6PX0M322610	M-3226-10	32	26	40	300	180	50	27	64	14,8
Y6PX0M363210	M-3632-10	36	32	56	400	200	60	-	-	27

Nota: Todas las anillas están forjadas excepto M-3632-10 que es soldada

ANILLA MAESTRA SIMPLE - MX EXTRA GRANDE

POWERTEX



MX

Marcado: POWERTEX + Modelo (MX-10-10) + código de trazabilidad.

Norma de aplicación: EN 1677-4 +25% WLL.

Referencia CYE	Modelo	Ø Cadena G10		Carga máx. de utilización WLL	Dimensiones					Peso kg
		1 ramal	2 ramales		t	A	B	Ø	S	
							mm			
Y6PX00MX1010	MX-10-10	10*	-	4	340	180	25	13,5	43	3,7
Y6PX00MX1310	MX-13-10	13	-	6,7	340	180	27	15	43	4,4
Y6PX00MX1610	MX-16-10	16	-	10	340	180	33	18	60	6,6
Y6PX00MX2010	MX-20-10	20	-	16	340	180	38	20	60	8,9

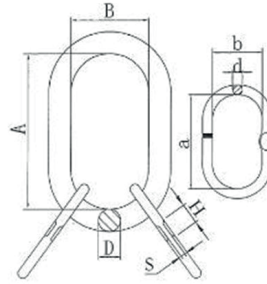
Nota: Todas las anillas son forjadas. Se adapta a ganchos de grúa DIN 15401 n°25, DIN 15402 n°32

(*) Para la conexión de la anilla MX-10-10 con la cadena de 10mm se requiere intercalar un eslabón de unión C13-10 entre la anilla y el eslabón de unión C10-10.

ANILLA TRIPLE G10 - MA

POWERTEX

Para la confección de eslinga de cadena y eslingas textiles mediante conectores C (hamerlocks).



MA

Marcado: POWERTEX + Modelo (MA-6-10) + código de trazabilidad.

Norma de aplicación: EN 1677-4 +25% WLL.

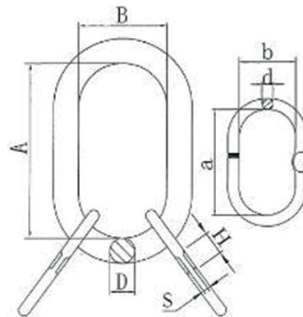
Referencia CYE	Modelo	Ø Cadena G10 3 y 4 rama- les	Carga máx. de utilización WLL t	Dimensiones								Peso
				A	B	D	a	b	d	S	H	kg
				mm								
Y6PX000MA610	MA-6-10	6	3	135	75	18	54	25	14	7	28	1,3
Y6PX000MA810	MA-8-10	8	5,3	160	90	22	70	34	16	8	28	2,2
Y6PX000MA1010	MA-10-10	10	8,4	180	100	27	85	40	18	11	28	3,6
Y6PX000MA1310	MA-13-10	13	14	200	110	33	115	50	22	13	43	6,4
Y6PX000MA1610	MA-16-10	16	21,2	260	140	36	140	65	28	17	55	10,6
Y6PX000MA2010	MA-20-10	20	33,6	350	190	50	180	90	32	-	-	23,7
Y6PX000MA2210	MA-22-10	22	40	350	190	50	180	100	36	-	-	26

Nota: Anillas soldadas

ANILLA TRIPLE G10 - MAW - Ancha

POWERTEX

Eslabones auxiliares grandes, válidos para la confección de eslingas de cable con espacio suficiente para los guardacabos.



MAW

Marcado: POWERTEX + Modelo (MAW-6-10) + código de trazabilidad.

Normas de aplicación: EN 1677-4 +25% WLL.

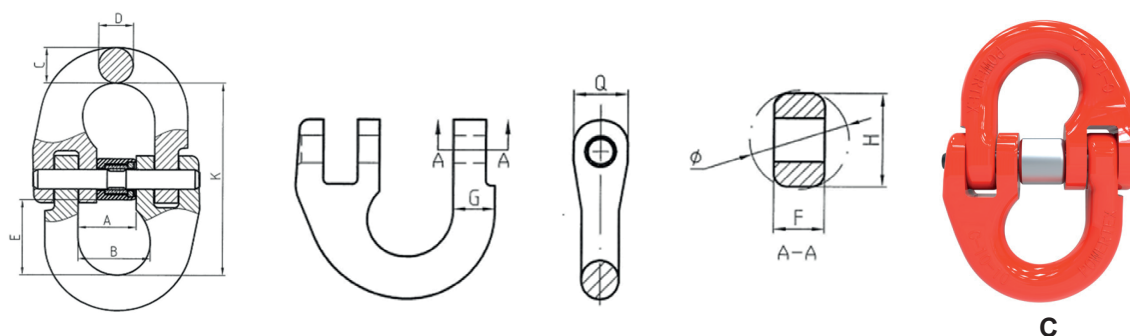
Referencia CYE	Modelo	Ø Cadena G10 3 y 4 rama- les	Carga máx. de utilización WLL t	Dimensiones								Peso
				A	B	D	a	b	d	S	H	kg
				mm								
Y6PX00MAW610	MAW-6-10	6	3	150	90	19	120	70	14	7	28	1,3
Y6PX00MAW810	MAW-8-10	8	5,3	160	95	22	140	80	18	8	28	2,2
Y6PX00MAW1010	MAW-10-10	10	8,4	200	120	30	160	95	22	11	43	3,6
Y6PX00MAW1310	MAW-13-10	13	14,1	250	150	40	190	110	26	13	43	6,4
Y6PX00MAW1610	MAW-16-10	16	21,2	300	200	50	200	120	32	17	60	10,6

Nota: Anillas soldadas

COMPONENTES ESLINGAS G10 POWERTEX

HAMMERLOCK - CONECTOR - C

POWERTEX



Conjunto de bloqueo: Pasador empotrado + casquillo de bloqueo con resorte de bloqueo encapsulado dentro de un casquillo metálico protector.

Marcado de pin: POWERTEX + Modelo (C-6-10) + código de trazabilidad.

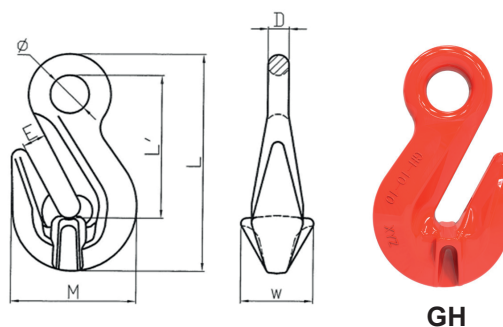
Norma de aplicación: EN 1677-1 +25% WLL.

Referencia CYE	Modelo	Ø Cadena G10	Carga máx. de utilización	Dimensiones											Peso
				WLL	A	B	C	D	K	H	E	F	Ø	G	
Y6PX000C610	C-6-10	6	1,4	14	16,9	8,5	7	44,5	11	16	5,5	11,4	7,4	12	0,08
Y6PX000C810	C-8-10	8	2,5	18,5	22,7	10,5	10	63	14	24	7,8	15	10,2	14	0,18
Y6PX000C1010	C-10-10	10	4	23	27,7	12,6	12,6	71	18	28	9,6	19	12,6	18	0,34
Y6PX000C1310	C-13-10	13	6,7	28	33,2	16,5	16,5	92,5	23	34	12,5	24,5	17	23	0,68
Y6PX000C1610	C-16-10	16	10	33,5	39	20	20	106,5	29,5	39	16,2	31	20	29,5	1,22
Y6PX000C2010	C-20-10	20	16	42	47,3	25	25	123	35,5	42	18	38	25	35,5	2,13
Y6PX000C2210	C-22-10	22	19	48	55	27	27	137,5	39	50	21	41	27	39	3
Y6PX000C2610	C-26-10	26	26,5	61	68	32	32	163	45	63	25	49	32	45	5,22
Y6PX000C3210	C-32-10	32	40	80	87	40	40	197	54	78	33	61	38,5	54	9,55

GANCHO ACORTADOR OJO - GH

POWERTEX

No requiere redacción de WLL cuando se acorta la cadena.



Marcado: POWERTEX + Modelo (GH-6-10) + código de trazabilidad.

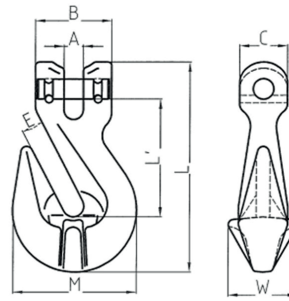
Norma de aplicación: EN 1677-4 +25% WLL.

Referencia CYE	Modelo	Ø Cadena G10	Carga máx. de utilización	Dimensiones							Peso		
				WLL	E	Ø	D	M	L	L'		W	kg
				t	mm								
Y6PX000GH610	GH-6-10	6	1,4	8	13,5	8	46,5	73	46	25,5	0,15		
Y6PX000GH810	GH-8-10	8	2,5	11	17,5	9,5	53	93	61	33,5	0,3		
Y6PX000GH1010	GH-10-10	10	4	13,5	22	14	74	129	85	42	0,79		
Y6PX000GH1310	GH-13-10	13	6,7	17	27	18,5	96	166	104	53,5	1,67		
Y6PX000GH1610	GH-16-10	16	10	19	36	22	116	186	119	74	2,74		
Y6PX000GH2010	GH-20-10	20	16	25	44	23	145	225	146	87	4,72		
Y6PX000GH2210	GH-22-10	22	19	27	48,5	26	160,5	260,5	165,5	90	8,2		
Y6PX000GH2610	GH-26-10	26	26,5	34	52	34	190	311	204	110	11,35		
Y6PX000GH3210	GH-32-10	32	40	41	64	40	229	373	246	130	20,65		

GANCHO ACORTADOR DIRECTO - GHC

POWERTEX

No hay reducción de WLL cuando se acorta la cadena.



GHC

Marcado: POWERTEX + Modelo (GHC-6-10) + código de trazabilidad.

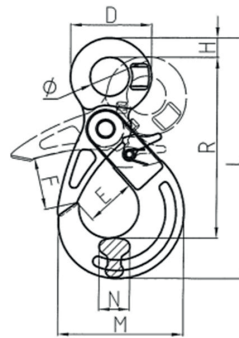
Marcado de pasadores: Ø ≥ 13 mm se marca PX + G10.

Norma de aplicación: EN 1677-4 +25% WLL.

Referencia CYE	Modelo	Ø Cadena G10	Carga máx. de utilización	Dimensiones									Peso
			WLL	A	B	C	E	M	W	L	L'	kg	
			t	mm									
Y6PX00GHC610	GHC-6-10	6	1,4	7,5	32	18	8	46,5	25,5	44,5	77,3	0,22	
Y6PX00GHC810	GHC-8-10	8	2,5	9,5	36	24	11	54	33,5	53	93	0,34	
Y6PX0GHC1010	GHC-10-10	10	4	12,5	46	29,5	13,5	72	42	73	127	0,82	
Y6PX0GHC1310	GHC-13-10	13	6,7	15	59	37	15	96	53,3	92	164	1,75	
Y6PX0GHC1610	GHC-16-10	16	10	18,5	70	46	19	115	74	103	188	2,88	
Y6PX0GHC2010	GHC-20-10	20	16	24	85	52	25	145	87	123	223	4,84	
Y6PX0GHC2210	GHC-22-10	22	19	27	100	61	27	159	90	141	260	8,3	

GANCHO AUTOBL. OJO - SL

POWERTEX



SL

Marcado: POWERTEX + Modelo (SL-6-10) + código de trazabilidad.

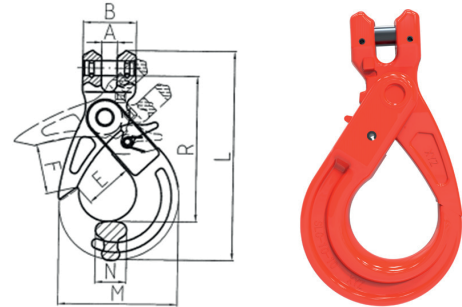
Norma aplicadas: EN 1677-3 +25% WLL.

Referencia CYE	Modelo	Ø Cadena G10	Carga máx. de utilización	Dimensiones									Peso
			WLL	Ø	D	E	F	R	M	N	L	H	kg
			t	mm									
Y6PX000SL610	SL-6-10	6	1,4	21	43	28	31,5	110	73	15	141	11	0,5
Y6PX000SL810	SL-8-10	8	2,5	27	51	36	40	137	90	20	175	12	0,9
Y6PX00SL1010	SL-10-10	10	4	34,5	64,5	45	46	170	108	26	212	15	1,5
Y6PX00SL1310	SL-13-10	13	6,7	40	80	53,6	66	209	137,5	32,5	269	20	2,7
Y6PX00SL1610	SL-16-10	16	10	50	104	61	75	256	170,5	38	333	27	5,7
Y6PX00SL2010	SL-20-10	20	16	60	124	76,5	80	277	191,5	50	368,5	30	7,9
Y6PX00SL2210	SL-22-10	22	19	70	139	76	104	319	205	52	417	33	11,2
Y6PX00SL2610	SL-26-10	26	26,5	76	154	99	107	370	251	60	489	38	20,5
Y6PX00SL3210	SL-32-10	32	40,0	95	195	135	142	469	329	75	620	50	40,4

COMPONENTES ESLINGAS G10 POWERTEX

GANCHO AUTOBL. DIRECTO - SLC

POWERTEX



SLC

Marcado: POWERTEX + Modelo (SLC-6-10) + código de trazabilidad.

Marcado de pasadores: $\varnothing \geq 13$ mm se marca PX + G10.

Norma de aplicación: EN 1677-3 +25% WLL.

Referencia CYE	Modelo	\varnothing Cadena G10	Carga máx. de utilización	Dimensiones								Peso
			WLL	A	B	E	F	R	M	N	L	kg
			t	mm								
Y6PX00SLC610	SLC-6-10	6	1,4	8	32	28	31,5	96	73	15	131	0,08
Y6PX00SLC810	SLC-8-10	8	2,5	9,5	36	36	40	121	90	20	163	0,18
Y6PX0SLC1010	SLC-10-10	10	4	12	46	45	46	144	108	26	194	0,34
Y6PX0SLC1310	SLC-13-10	13	6,7	15	59	53,6	66	182	137	32,5	251	0,68
Y6PX0SLC1610	SLC-16-10	16	10	18,5	70	61	75	220	168	38	303	1,22
Y6PX0SLC2010	SLC-20-10	20	16	25	85	76,5	80	235	190	50	337	2,13
Y6PX0SLC2210	SLC-22-10	22	19	25,5	98	76	104	271	202	52	386	3

GANCHO DE OJO - SH

POWERTEX



SH 6-16 mm

SH 20-32 mm

Marcado: POWERTEX + Modelo (SH-6-10) + código de trazabilidad.

Norma aplicada: EN 1677-2 +25% WLL.

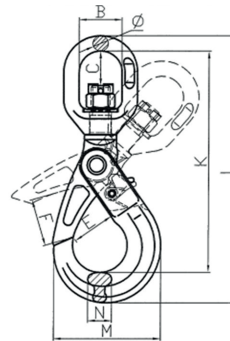
Referencia CYE	Modelo	\varnothing Cadena G10	Carga máx. de utilización	Dimensiones									Peso
			WLL	A	E	\varnothing	M	N	H	K	L	\varnothing	kg
			t	mm									
Y6PX000SH610	SH-6-10	6	1,4	9,5	22	21	70	17	19	81	110	21	0,27
Y6PX000SH810	SH-8-10	8	2,5	16	27	26	86	24	23	108	144	26	0,65
Y6PX00SH1010	SH-10-10	10	4	19	33	34	103	24	28	146	190	34	1,22
Y6PX00SH1310	SH-13-10	13	6,7	23	40	45	135	38	37	172	227	42	2,43
Y6PX00SH1610	SH-16-10	16	10	28,5	44	49	161	41,5	41	195	257	52	3,81

Referencia CYE	Modelo	\varnothing Cadena G10	Carga máx. de utilización	Dimensiones								Peso	
			WLL	B	D	E	H	\varnothing	\varnothing'	M	L	L'	kg
			t	mm									
Y6PX00SH2010	SH-20-10	20	16	48	27	50	56	55	63	190	298	215	6,2
Y6PX00SH2210	SH-22-10	22	19	50	29	64	62	60	70	214	330	239	11,5
Y6PX00SH2610	SH-26-10	26	26,5	60	35	70	75	70	77	245	376	265	12,2
Y6PX00SH3210	SH-32-10	32	40,0	71	39	82	89	81,5	77	270	458	331	17,5

GANCHO GIRATORIO AUTOBL. sin ROD - SLS

POWERTEX

Gancho autoblocante con cojinete deslizante que permite girar cuando el gancho está descargado. No apto para giro bajo carga.



SLS

Marcado: POWERTEX + Modelo (SLS-6-10) + código de trazabilidad.

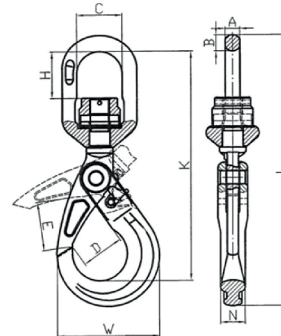
Norma aplicada: EN 1677-3 +25% WLL.

Referencia CYE	Modelo	Ø Cadena G10	Carga máx. de utilización WLL t	Dimensiones									Peso kg
				B	C	Ø	E	F	M	N	K	L	
				mm									
Y6PX00SLS610	SLS-6-10	6	1,4	32,5	25,5	11,5	28	31,5	73	15	152,5	184	0,6
Y6PX00SLS810	SLS-8-10	8	2,5	36	28,5	13	36	40	90	20	188	226	1,1
Y6PX0SLS1010	SLS-10-10	10	4	42	35	15,5	45	46	108	26	225,5	269	2
Y6PX0SLS1310	SLS-13-10	13	6,7	50	41	17	53,6	66	137,5	32,5	270	327	4
Y6PX0SLS1610	SLS-16-10	16	10	70	58	21,5	61	75	170,5	38	342	413	6,8
Y6PX0SLS2010	SLS-20-10	20	16	72	63	26	76,5	80	191,5	50	373	460	12,5

GANCHO GIRATORIO AUTOBL. con ROD -SLS - B

POWERTEX

Pivote giratorio con rodamiento de bolas. Apto para giro con y sin carga.



SLS-B

Marcado: POWERTEX + Modelo (SLS-6-10B) + código de trazabilidad.

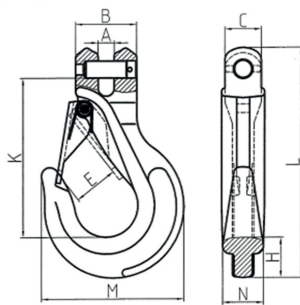
Norma aplicada: EN 1677-3 +25% WLL.

Referencia CYE	Modelo	Ø Cadena G10	Carga máx. de utilización WLL t	Dimensiones										Peso kg
				A	B	C	D	E	N	H	K	L	W	
				mm										
Y6PX0SLS610B	SLS-6-10B	6	1,4	11,5	13,5	32,5	27	30	15	35	163	196	73	0,67
Y6PX0SLS810B	SLS-8-10B	8	2,5	13	15	41	35	38	20	40	203	244	90	1,21
Y6PX0SLS1010B	SLS-10-10B	10	4	15,5	17,5	48	45	48	26	51	244	289	108	2,2
Y6PX0SLS1310B	SLS-13-10B	13	6,7	17	19	55	53,6	63	32,5	59	295	354	138	4,4
Y6PX0SLS1610B	SLS-16-10B	16	10	21,5	26	61	62	75	38	66	348	424	170	7,5
Y6PX0SLS2010B	SLS-20-10B	20	16	26,5	28,5	76	76	80	50	76	399	489	191	13,8
Y6PX0SLS2210B	SLS-22-10B	22	19	33	33	97	79	95	52	100	469	566	205	18,8
Y6PX0SLS2610B	SLS-26-10B	26	26,5	42	42	123	100	107	60	119	565	688	251	31,4

COMPONENTES ESLINGAS G10 POWERTEX

GANCHO OJO - SHC

POWERTEX



SHC

Marcado: POWERTEX + Modelo (SHC-6-10) + código de trazabilidad.

Marcado de pasadores: $\varnothing \geq 13$ mm se marca PX + G10.

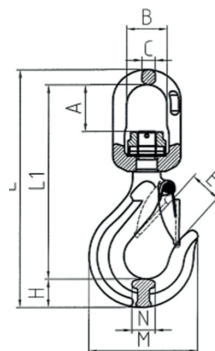
Norma: EN 1677-2 +25% WLL.

Referencia CYE	Modelo	Ø Cadena G10	Carga máx. de utilización WLL	Dimensiones									Peso kg
				A	B	C	E	M	N	H	K	L	
				mm									
Y6PX00SHC610	SHC-6-10	6	1,4	8	28,8	18	23	66	15,5	19	79	112	0,3
Y6PX00SHC810	SHC-8-10	8	2,5	9	35	23	27	85	20	25	93,5	140	0,6
Y6PX0SHC1010	SHC-10-10	10	4	12	44	25,5	33	103	24	28	121	174	1,2
Y6PX0SHC1310	SHC-13-10	13	6,7	15	57	34	40	133	38	38	147,6	213,6	2,3
Y6PX0SHC1610	SHC-16-10	16	10	18,5	67	41,5	44	161	41,5	41	166	250	3,8
Y6PX0SHC2010	SHC-20-10	20	16	23	80	51	53	187	48	50	200	292	6,8
Y6PX0SHC2210	SHC-22-10	22	19	25	97,5	61	72	240	57	63	228	339	10

GANCHO GIRATORIO con ROD. -SHS-B

POWERTEX

Pivote giratorio con rodamiento de bolas.
Apto para giro con y sin carga.



SHS-B

Marcado: POWERTEX + Modelo (SHS-6-10B) + código de trazabilidad.

Norma aplicada: EN 1677-2 +25% WLL.

Referencia CYE	Modelo	Ø Cadena G10	Carga máx. de utilización WLL	Dimensiones									Peso kg
				A	B	E	M	L1	L	N	C	H	
				mm									
Y6PX0SHS610B	SHS-6-10B	6	1,4	37	32,5	24	71	141	173	16	11,5	19	0,65
Y6PX0SHS810B	SHS-8-10B	8	2,5	41,6	41	28,5	88	171	213	20	13	26	0,95
Y6PXSHS1010B	SHS-10-10B	10	4	51	48	34	105	216	263	25	15,5	29,5	1,7
Y6PXSHS1310B	SHS-13-10B	13	6,7	59	55	40	135	253	310	32	17	38	3,1
Y6PXSHS1610B	SHS-16-10B	16	10	68	61	45	161	293	364	37,5	21,5	45	5,4

GANCHO ESLINGA TEXTIL REDONDA - SHR

POWERTEX



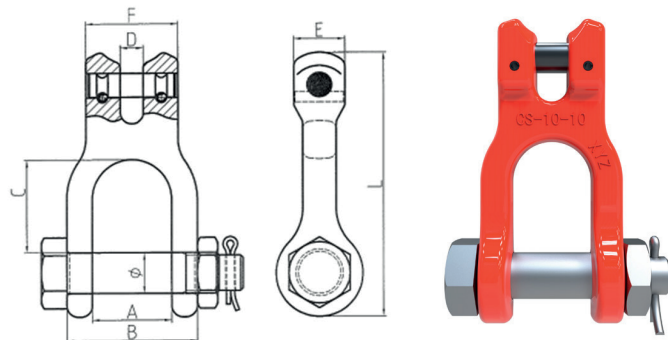
SHR

Marcado: POWERTEX + Modelo (SHR-1T-10) + código de trazabilidad + marca CE + marca UKCA + WLL 1t
Norma aplicada: Probado según EN 1677-2.

Referencia CYE	Modelo	Ø Cadena G10	Carga máx. de utilización	Dimensiones										Peso kg	
			WLL	A	B	C	D	M	E	F	L	L'	H		N
			t	mm											
Y6PX0SHR1T10	SHR-1T-10	6	1	28	40	78	11	75,7	32	31	124	87	21	17	0,7
Y6PX0SHR2T10	SHR-2T-10	8	2	35	44,5	91	12,5	90	40	39	148	103	27	21	1,3
Y6PX0SHR3T10	SHR-3T-10	10	3	45	54	113	15,5	110	40	47	175	115	33	26	2,3
Y6PX0SHR5T10	SHR-5T-10	13	5	56	76,5	133	21	139	50	60	223	147	40,5	32	4,6

GRILLETE DE ESLINGA - CS

POWERTEX



CS

Marcado: POWERTEX + Model (CS-8-10) + código de trazabilidad.

Marcado de pasadores: Ø ≥ 13 mm se marca PX + G10.

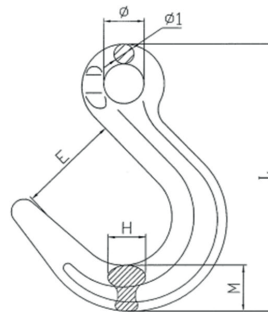
Norma aplicada: EN 1677-1 +25% WLL.

Referencia CYE	Modelo	Ø Cadena G10	Carga máx. de utilización	Dimensiones								Peso kg
			WLL	A	B	C	D	E	F	L	Ø	
			t	mm								
Y6PX0SLS610B	CS-8-10	8	2,5	31	51	36,3	9	20	36	103	16	0,5
Y6PX0SLS810B	CS-10-10	10	4	34	62	48	12,5	25	46,5	131	20	0,9
Y6PX0SLS1010B	CS-13-10	13	6,7	49	83	64	15	31	59	160	22	1,5
Y6PX0SLS1310B	CS-16-10	16	10	58	95	69,5	19	40	70	190	28,5	2,6

COMPONENTES ESLINGAS G10 POWERTEX

GANCHO DE FUNDICIÓN DE OJO - FH

POWERTEX



FH

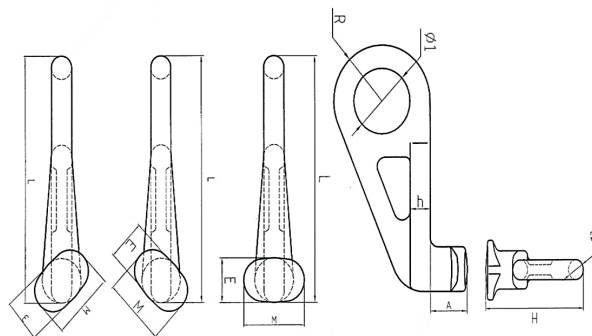
Marcado: POWERTEX + Modelo (CH-20-10L) + código de trazabilidad.

Norma aplicada: EN 1677-1 +25% WLL.

Referencia CYE	Modelo	Ø Cadena G10	Carga máx. de utilización	Dimensiones						Peso
			WLL	E	H	M	Ø	Ø1	L	kg
Y6PX000FH610	FH-6-10	6	1,4	49	17	19	20	10	133	0,4
Y6PX000FH810	FH-8-10	8	2,5	62	19	27	24	12	157	0,7
Y6PX00FH1010	FH-10-10	10	4	73	25	30	31,5	15	199	1,4
Y6PX00FH1310	FH-13-10	13	6,7	90	33	39	44	19	238	2,6
Y6PX00FH1610	FH-16-10	16	10	105	42	42	49	22	279	4,0

CONTAINER HOOK c.20mm - CH

POWERTEX



CH

Marcado: POWERTEX + Modelo (CH-20-10L) + código de trazabilidad.

Norma: EN 1677-1 +25% WLL.

Referencia CYE	Modelo	Ø Cadena G10	Carga máx. de utilización	Dimensiones									Peso
			WLL	A	M	H	h	E	R	Ø1	Ø2	L	kg
Y6PX0CH2010L (Left)	CH-20-10L	20	16	46	75	166	25	48	60	70	25	365	4
Y6PX0CH2010R (Right)	CH-20-10R	20	16	46	75	166	25	48	60	70	25	365	4
Y6PX0CH2010S (Straight)	CH-20-10S	20	16	46	75	166	25	48	60	70	25	365	4

Recambio POWERTEX pin set Hammerlock C

POWERTEX

Embalado en bolsa individual marcada con logo POWERTEX + Modelo (Juego de pasadores de carga C-6-10SP).

Referencia CYE	Modelo
Y6PX00C610SP	Recambio Pin Set Hamerlock PX C-6-10SP
Y6PX00C810SP	Recambio Pin Set Hamerlock PX C-8-10SP
Y6PX0C1010SP	Recambio Pin Set Hamerlock PX C-10-10SP
Y6PX0C1310SP	Recambio Pin Set Hamerlock PX C-13-10SP
Y6PX0C1610SP	Recambio Pin Set Hamerlock PX C-16-10SP
Y6PX0C2010SP	Recambio Pin Set Hamerlock PX C-20-10SP
Y6PX0C2210SP	Recambio Pin Set Hamerlock PX C-22-10SP
Y6PX0C2610SP	Recambio Pin Set Hamerlock PX C-26-10SP
Y6PX0C3210SP	Recambio Pin Set Hamerlock PX C-32-10SP



Recambio POWERTEX pin set (1 retenedor) MC y SHC

Embalado en bolsa individual marcada con el logo de POWERTEX + Modelo (Juego de pasadores de carga MC-6-10SP).

Referencia CYE	Modelo
Y6PX0MC610SP	Recambio Pin Set (1 reten) PX MC-6-10SP
Y6PX0MC810SP	Recambio Pin Set (1 reten) PX MC-8-10SP
Y6PXM1010SP	Recambio Pin Set (1 reten) PX MC-10-10SP
Y6PXM1310SP	Recambio Pin Set (1 reten) PX MC-13-10SP
Y6PXM1610SP	Recambio Pin Set (1 reten) PX MC-16-10SP
Y6PXSHC610SP	Recambio Pin Set (1 reten) PX SHC-6-10SP
Y6PXSHC810SP	Recambio Pin Set (1 reten) PX SHC-8-10SP
Y6PXSHC1010S	Recambio Pin Set (1 reten) PX SHC-10-10SP
Y6PXSHC1310S	Recambio Pin Set (1 reten) PX SHC-13-10SP
Y6PXSHC1610S	Recambio Pin Set (1 reten) PX SHC-16-10SP
Y6PXSHC2010S	Recambio Pin Set (1 reten) PX SHC-20-10SP
Y6PXSHC2210S	Recambio Pin Set (1 reten) PX SHC-22-10SP



Recambio POWERTEX pin set (2 retenedores) SLC, GHC, SHC y CS

Embalado en bolsa individual marcada con el logo POWERTEX + Modelo (SLC-6-10SP Juego de pasadores de carga).

Referencia CYE	Modelo
Y6PXSLC610SP	Recambio Pin Set (2 reten) PX SLC-6-10SP
Y6PXSLC819SP	Recambio Pin Set (2 reten) PX SLC-8-10-SP
Y6PXSLC1010S	Recambio Pin Set (2 reten) PX SLC-10-10SP
Y6PXSLC1310S	Recambio Pin Set (2 reten) PX SLC-13-10SP
Y6PXSLC1610S	Recambio Pin Set (2 reten) PX SLC-16-10SP
Y6PXSLC2010S	Recambio Pin Set (2 reten) PX SLC-20-10SP
Y6PXSLC2210S	Recambio Pin Set (2 reten) PX SLC-22-10SP
Y6PXGHC610SP	Recambio Pin Set (2 reten) PX GHC-6-10SP
Y6PXGHC810SP	Recambio Pin Set (2 reten) PX GHC-8-10SP
Y6PXGHC1010S	Recambio Pin Set (2 reten) PX GHC-10-10SP
Y6PXGHC1310S	Recambio Pin Set (2 reten) PX GHC-13-10SP
Y6PXSHC1610S	Recambio Pin Set (2 reten) PX GHC-16-10SP
Y6PXGHC2010S	Recambio Pin Set (2 reten) PX GHC-20-10SP
Y6PXGHC2210S	Recambio Pin Set (2 reten) PX SHC-22-10SP
Y6PX0CS810SP	Recambio Pin Set (2 reten) PX CS-8-10SP
Y6PXCS1010SP	Recambio Pin Set (2 reten) PX SHC-22-10SP
Y6PXCS1310SP	Recambio Pin Set (2 reten) PX SHC-22-10SP
Y6PXCS1610SP	Recambio Pin Set (2 reten) PX SHC-22-10SP



COMPONENTES ESLINGAS G10 POWERTEX

Recambio POWERTEX gatillo ganchos autoblocante

Embalado en bolsa individual marcada con el logo POWERTEX + Modelo (kit de gatillo SL-6-10SP).

Referencia CYE	Modelo
Y6PX0SL610SP	Recambio Gatillo POWERTEX SL-6-10SP
Y6PX0SL810SP	Recambio Gatillo POWERTEX SL-8-10SP
Y6PXSL1010SP	Recambio Gatillo POWERTEX SL-10-10SP
Y6PXSL1310SP	Recambio Gatillo POWERTEX SL-13-10SP
Y6PXSL1610SP	Recambio Gatillo POWERTEX SL-16-10SP
Y6PXSL2010SP	Recambio Gatillo POWERTEX SL-20-10SP
Y6PXSL2210SP	Recambio Gatillo POWERTEX SL-22-10SP
Y6PXSL2610SP	Recambio Gatillo POWERTEX SL-26-10SP
Y6PXSL3210SP	Recambio Gatillo POWERTEX SL-32-10SP



Recambio POWERTEX pestillos ganchos

Embalado en bolsa individual marcada con el logo de POWERTEX + Modelo (SH-6-10SP Latch kit).

Referencia CYE	Modelo
Y6PX0SH610SP	Recambio Kit Cierre Powertex SH-6-10SP
Y6PX0SH810SP	RecambioKit Cierre Powertex SH-8-10-SP
Y6PXSH1010SP	Recambio Kit Cierre Powertex SH-10-10SP
Y6PXSH1310SP	Recambio Kit Cierre Powertex SH-13-10SP
Y6PXSH1610SP	Recambio Kit Cierre Powertex SH-16-10SP
Y6PXSH2010SP	Recambio Kit Cierre Powertex SH-20-10SP
Y6PXSH2210SP	Recambio Kit Cierre Powertex SH-22-10SP
Y6PXSH2610SP	Recambio Kit Cierre Powertex SH-26-10SP
Y6PXSH3210SP	Recambio Kit Cierre Powertex SH-32-10SP
Y6PXSHC610S	Recambio Kit Cierre Powertex SHC-6-10SP
Y6PXSHC1310S	Recambio Kit Cierre Powertex SHC-13-10SP
Y6PXSHC1610S	Recambio Kit Cierre Powertex SHC-16-10SP
Y6PXSHC2010S	Recambio Kit Cierre Powertex SHC-20-10SP
Y6PXSHC2210S	Recambio Kit Cierre Powertex SHC-22-10SP
Y6PXSHS610SP	RecambioKit Cierre Powertex SHS-6-10SP
Y6PXSHS810SP	Recambio Kit Cierre Powertex SHS-8-10SP
Y6PXSHS1010S	Recambio Kit Cierre Powertex SHS-10-10SP
Y6PXSHS1310S	Recambio Kit Cierre Powertex SHS-13-10SP
Y6PXSHS1610S	Recambio Kit Cierre Powertex SHS-13-10SP
Y6PXSHR1T10S	Recambio Kit Cierre Powertex SHR-1T-10SP
Y6PXSHR2T10S	Recambio Kit Cierre Powertex SHR-2T-10SP
Y6PXSHR3T10S	Recambio Kit Cierre Powertex SHR-3T-10SP
Y6PXSHR5T10S	Recambio Kit Cierre Powertex SHR-5T-10SP





info@cyesa.com

BARCELONA

C/ Montclar, s/n
Polígono Polizur
08290 CERDANYOLA DEL VALLÈS
Tel. 93 592 42 00
delegacion.barcelona@cyesa.com

MADRID

C/ Cincel, 4
Parq.Ind. La Cantueña
28947 FUENLABRADA
Tel. 91 672 30 63
delegacion.madrid@cyesa.com

SEVILLA

C/ Arquitectura, 3
Torneo Parque Empresarial
Torre 7, Plta. 10º, Módulos 3-4
41015 SEVILLA
Tel. 95 465 23 61
delegacion.sevilla@cyesa.com

GIJÓN

C/ Zumalacárregui, 38
33212 GIJÓN
Tel. 98 532 42 04
delegacion.gijon@cyesa.com

BILBAO

C/ Ribera de Axpe, N°6
2ª Planta - Dpto: 1-2
48960 ERANDIO
Tel. 94 480 00 80
delegacion.vizcaya@cyesa.com

CANARIAS

C/ Profesor Lozano, 36
Urb. El Sebadal
35008 LAS PALMAS
Tel. 92 846 33 84
delegacion.canarias@cyesa.com

VALENCIA

C/ Catarroja, 1
Oficina 122
46940 MANISES
Tel. 96 154 55 13
delegacion.valencia@cyesa.com

GALICIA

Prolg. Juan de la Cierva, 7
Pol. Ind. La Grela
15008 LA CORUÑA
Tel. 98 127 72 00
delegacion.galicia@cyesa.com